

0911 001.000

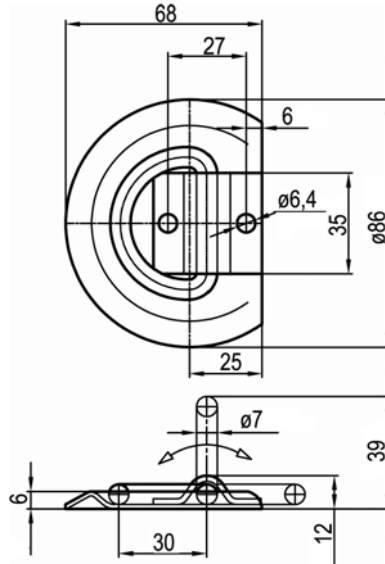
Kotvící miska pro montáž na podlahu

Únosnost : cca do 7,50 kN (750 daN)

Vhodné pro přivěsné vozíky

Materiál : ocel pozink

Hmotnost : 0,150 kg / ks



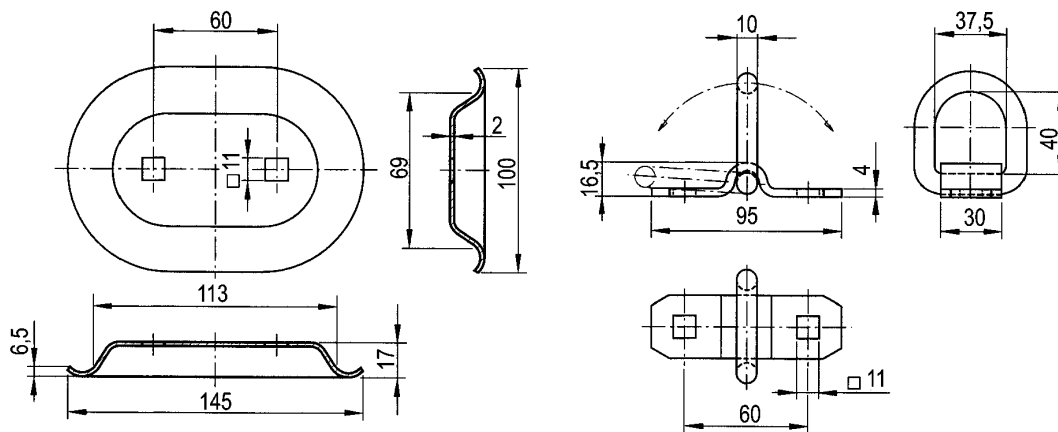
0911 002.000

Kotvící miska k zapuštění do podlahy kompletní

Únosnost : cca do 15 kN (1 500 daN)

Materiál : ocel pozink

Hmotnost : 0,435 kg / ks



Náhradní díly



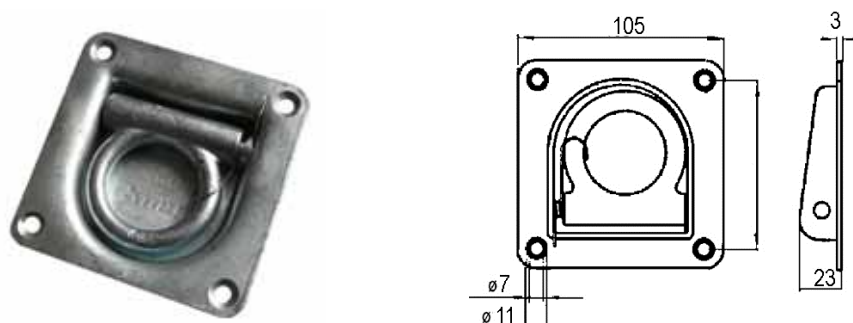
TT-číslo	Název	Hmotnost kg / ks
0911 002.100	Kroužek	0,09
0911 002.200	Třmen	0,09
0911 002.300	Miska	0,25

0911 003.000**Kotvící miska k zapuštění do podlahy**

Únosnost : cca do 8 kN (800 daN)

Materiál : ocel pozink

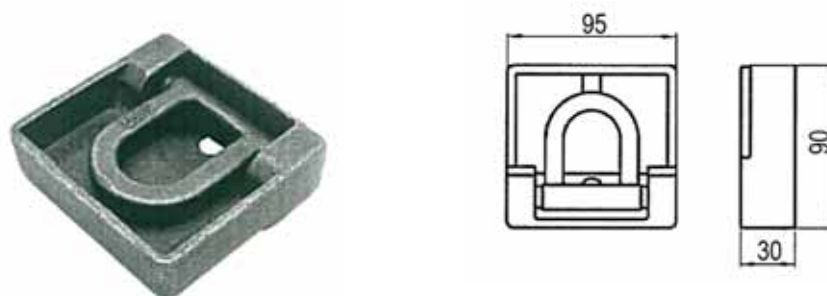
Hmotnost : 0,46 kg / ks

**0911 012.000****Kotvící miska 90x95x30mm**

Únosnost: cca do 25kN (2500daN)

Materiál: ocel

Hmotnost: 0,94 kg / ks



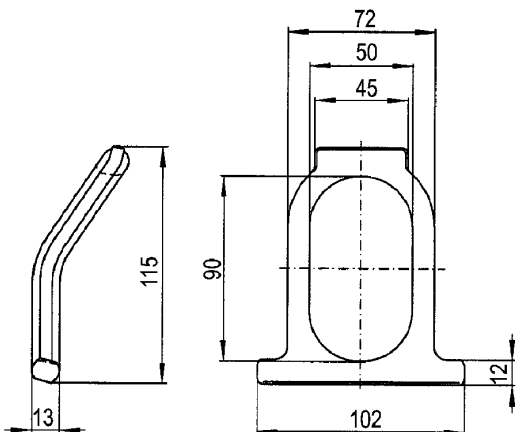
0911 005.000

Kotevní oko 3 000 do závěsu 0911 006.000

Únosnost : cca do 30 kN (3 000 daN)

Materiál : ocel

Hmotnost : 0,400 kg / ks



0911 006.000

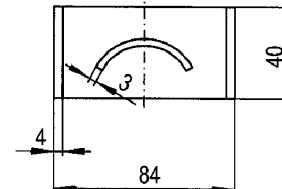
Závěs kotevního oka

Únosnost : cca do 30 kN (3 000 daN)

Materiál : ocel

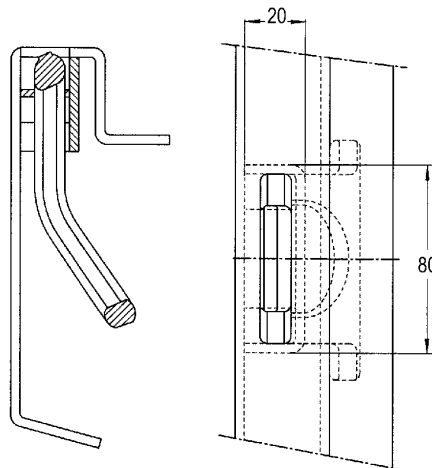
Hmotnost : 0,200 kg / ks

Montáž : přivařeno



Montážní návod

Vyříznout otvor v rámovém profilu. Závěs kotevního oka s kotevním okem vsunout zesponu k otvoru a zavařit po obvodu a bočně s obvodovým rámem. Oblouk závěsu musí být nahore (viz. obrázek).



0911 013.000

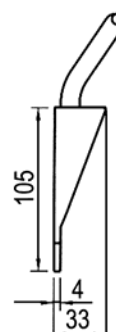
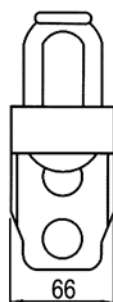
Kotvící miska (oko + závěs)

Únosnost: cca do 25 kN (2 500 daN)

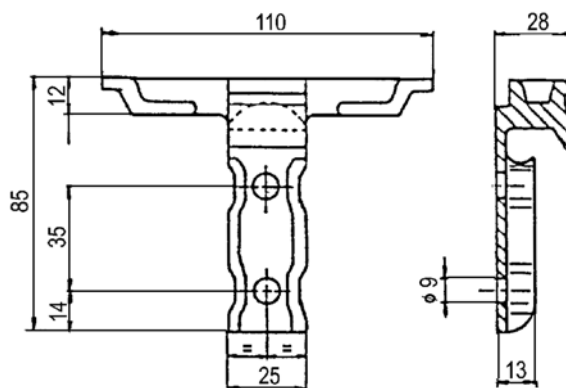
Materiál: ocel

Povrch: natřeno základní barvou

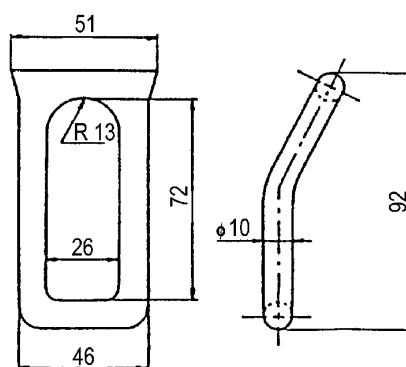
Hmotnost: 0,62 kg / ks



0911 007.000
Kotevní miska – závěs
 Určeno pro Al rámové profily
 Únosnost max. 20 kN (2 000 daN)
 Materiál : ocel pozink
 Hmotnost : 0,190 kg / ks

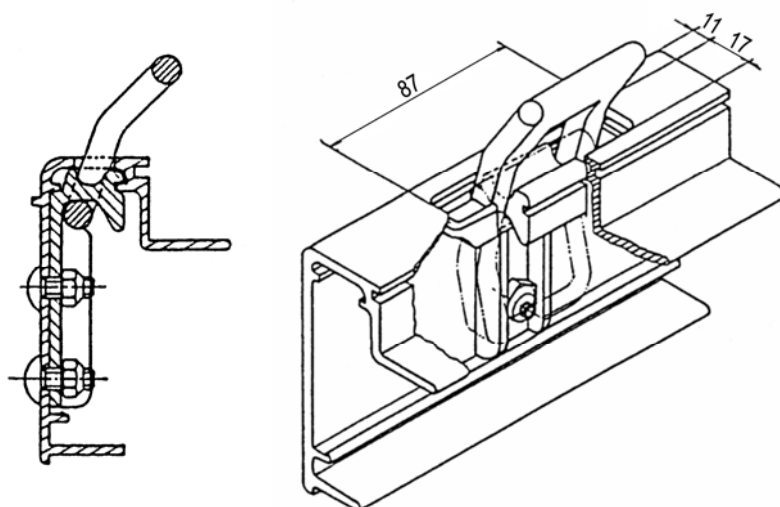


0911 008.000
Kotevní miska – oko
 Únosnost max. 20 kN (2 000 daN)
 Materiál : ocel pozink
 Hmotnost : 0,180 kg / ks



Montážní návod

V rámovém profilu vyříznout otvor 17 x 87 mm ve vzdálenosti 11 mm od vnější hrany rámového profilu.
 Závěs misky svertat s rámem, vložit do rámového profilu a připevnit pevnostním šroubem M8 x 20 ISO 7380 se samojistící maticí (viz obrázek).



0911 004.100

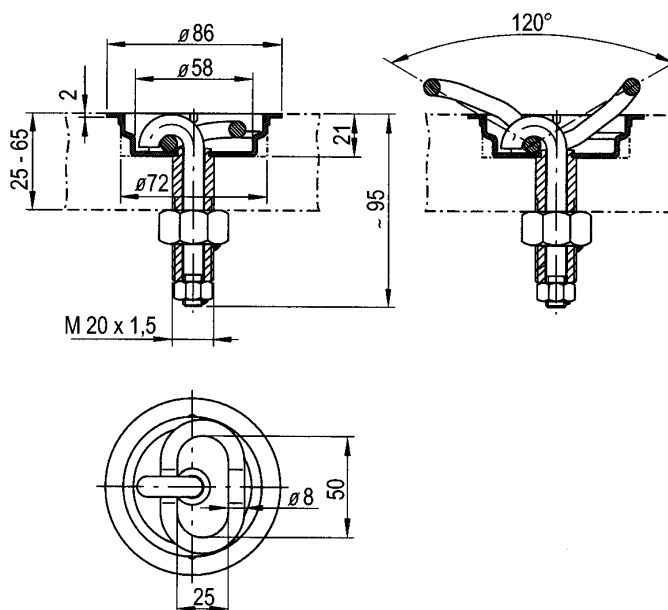
Kotvící miska BISON k zapuštění do podlahy

Únosnost : cca do 19 kN (1 900 daN)

Materiál : ocel pozink

Hmotnost : 0,4 kg / ks

DIN 75 410



0911 016.000

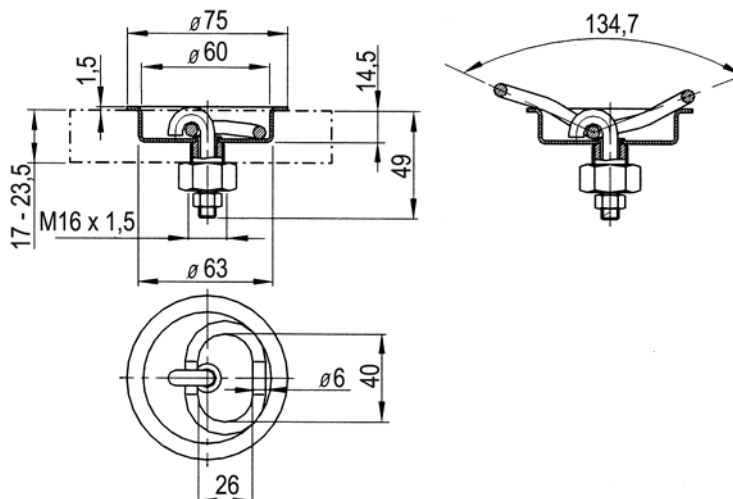
**Kotvící miska BISON k zapuštění do podlahy,
s otočným okem**

Únosnost: cca do 5 kN (500 daN)

Materiál: ocel pozink

Hmotnost: 0,18 kg / ks

DIN 75 410



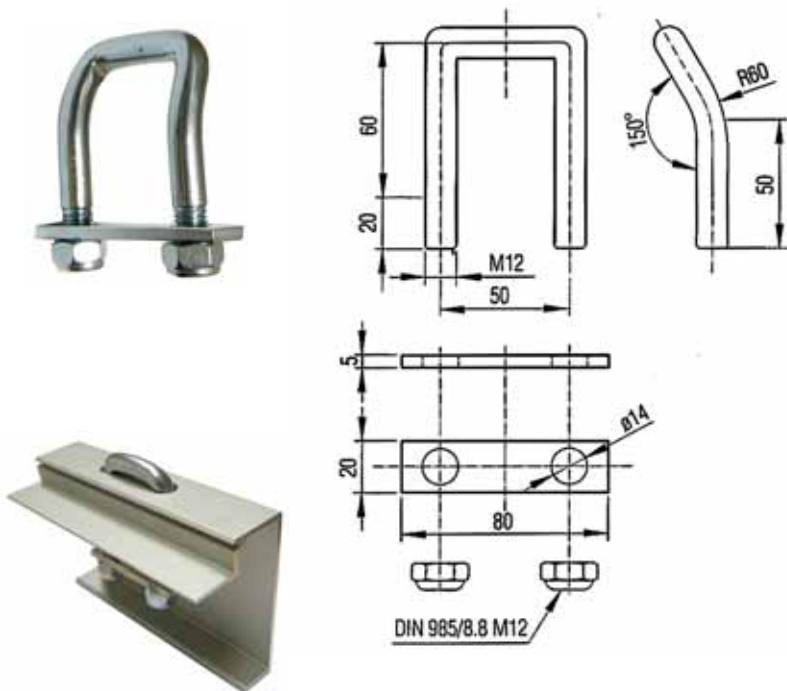
0911 020.000

Kotevní třmen do rámu - komplet

Únosnost: max do 2 000 daN

Materiál: ocel pozink

Hmotnost: 0,33 kg / ks



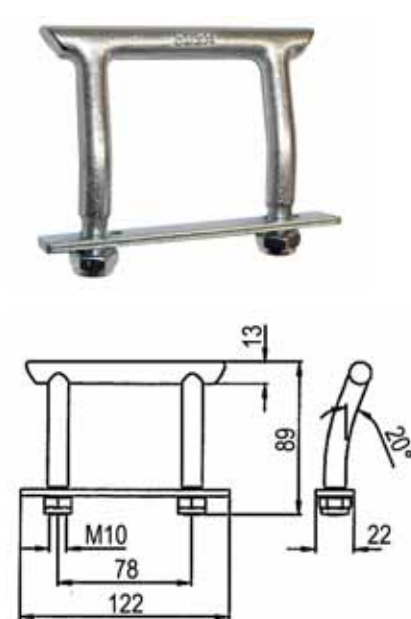
0911 021.000

Kotevní třmen do rámu - komplet

Únosnost: max do 2 500 daN

Materiál: ocel pozink

Hmotnost: 0,33 kg / ks



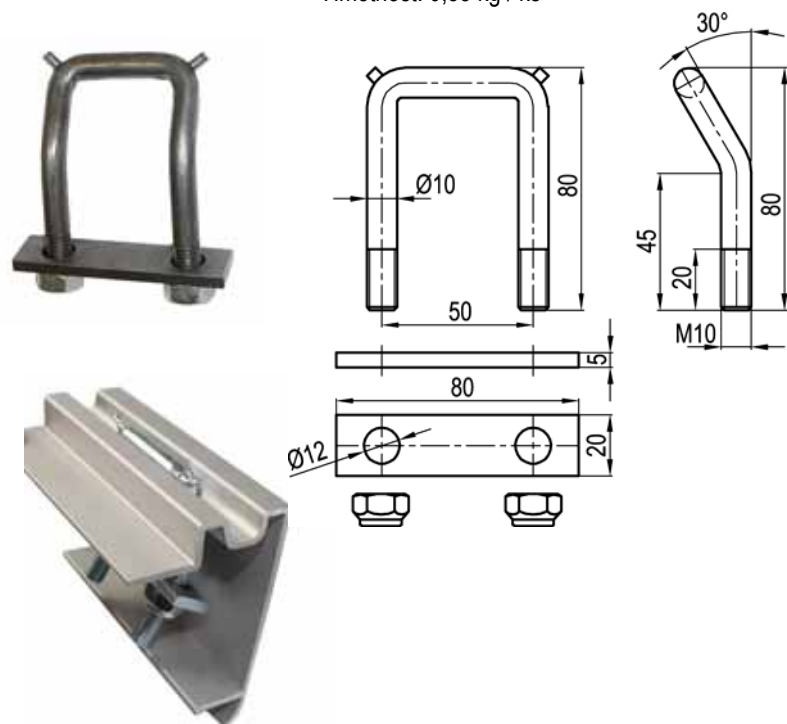
0911 022.000

Kotevní třmen do rámu - komplet

Únosnost: max do 1 000 daN

Materiál: ocel pozink

Hmotnost: 0,33 kg / ks



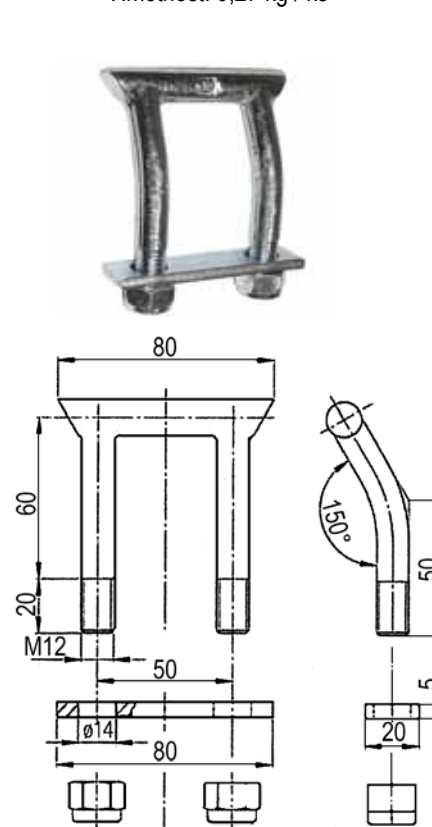
0911 023.000

Kotevní třmen do rámu - komplet

Únosnost: max do 2 500 daN

Materiál: ocel pozink

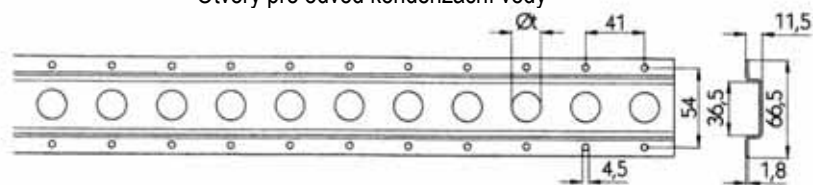
Hmotnost: 0,27 kg / ks



Použití pro vertikální a horizontální montáž na stěny a také na střechu.

Pro lehký náklad.

Otvory pro odvod kondenzační vody

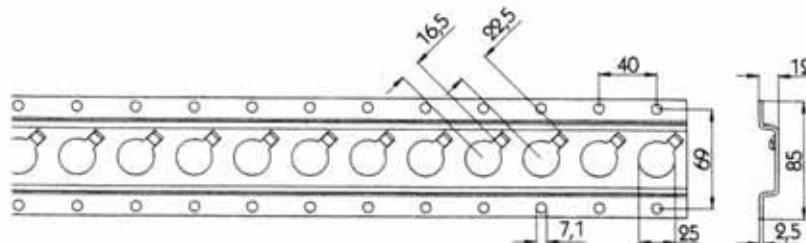


TT-číslo	Název	Rozměry t x L mm	Materiál	Hmotnost kg / ks
0921 501.000	Kotevní lišty s kruhovými otvory	20 x 2993	ocel pozink	2,8
0921 502.000	Kotevní lišty s kruhovými otvory	25 x 2993	ocel pozink	2,8

Použití pro vertikální a horizontální montáž na stěny a také na střechu.

Pro lehký, střední náklad.

Otvory pro odvod kondenzační vody

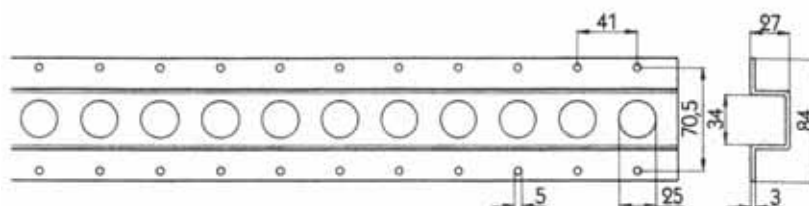


TT-číslo	Název	Rozměry L mm	Materiál	Hmotnost kg / ks
0921 503.000	Kotevní lišty s kruhovými otvory pr.25mm a s pojistkou	3000	ocel pozink	4,9

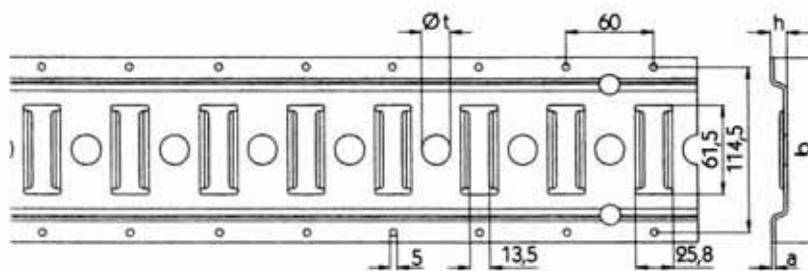
Použití pro vertikální a horizontální montáž na stěny a také na střechu.

Pro těžký náklad.

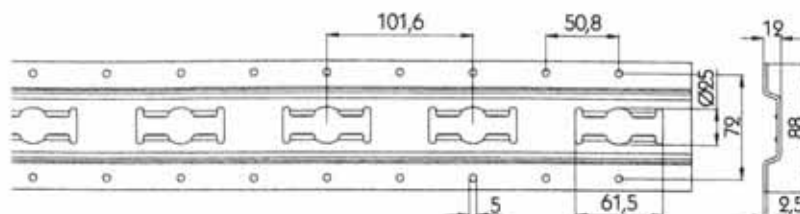
Otvory pro odvod kondenzační vody



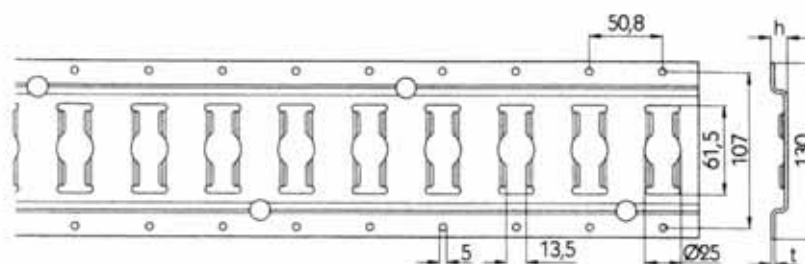
TT-číslo	Název	Rozměry L mm	Materiál	Hmotnost kg / ks
0921 504.000	Kotevní lišty s kruhovými otvory pr.25mm	2993	ocel pozink	7,3



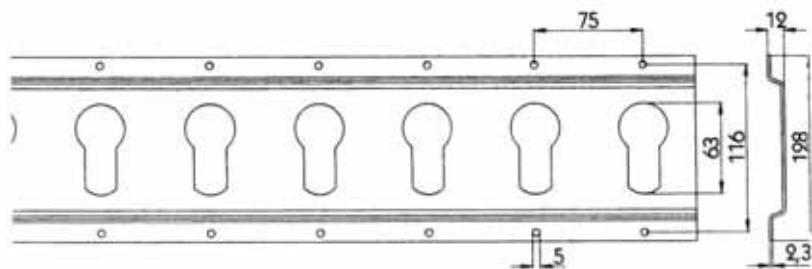
TT-číslo	Název	Rozměry t x b x h x a x L mm	Materiál	Hmotnost kg / ks
0921 505.000	Kotevní lišty s kruhovými a obdélníkovými otvory	20 x 128 x 12 x 2,5 x 3000	ocel pozink	6,8
0921 506.000	Kotevní lišty s kruhovými a obdélníkovými otvory	25 x 131 x 11,5 x 3 x 3000	ocel pozink	8,1



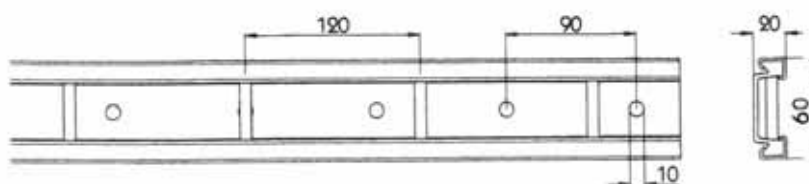
TT-číslo	Název	Rozměry L mm	Materiál	Hmotnost kg / ks
0921 507.000	Kotevní lišty kombi - vertikální	2440	ocel pozink	4,1
0921 508.000	Kotevní lišty kombi - vertikální	3048	ocel pozink	5,1



TT-číslo	Název	Rozměry h x t x L mm	Materiál	Hmotnost kg / ks
0921 509.000	Kotevní lišty kombi - horizontální	12 x 2,5 x 3048	ocel pozink	7,1
0921 510.000	Kotevní lišty kombi - horizontální	12 x 3 x 3048	ocel pozink	8,1
0921 511.000	Kotevní lišty kombi - horizontální	12 x 2,5 x 6096	žárový pozink	15,9
0921 512.000	Kotevní lišty kombi - horizontální	12 x 3 x 3048	Al přírodní	2,9

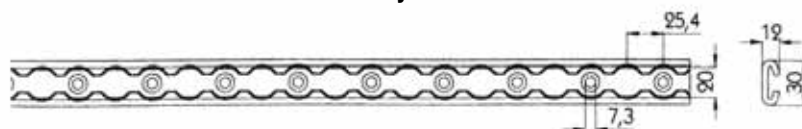


TT-číslo	Název	Rozměry L mm	Materiál	Hmotnost kg / ks
0921 513.000	Kotevní lišty s klíčovými otvory	3000	ocel pozink	6,4

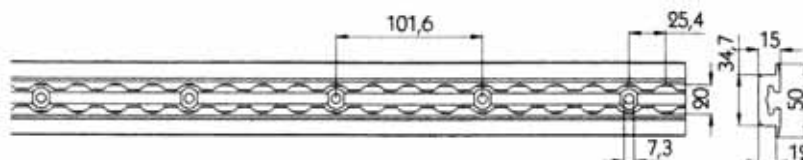


TT-číslo	Název	Rozměry L mm	Materiál	Hmotnost kg / ks
0921 514.000	Kotevní lišty s příčnými čepy	3000	Al	4,3
0921 515.000	Kotevní lišty s příčnými čepy	6000	Al	8,6

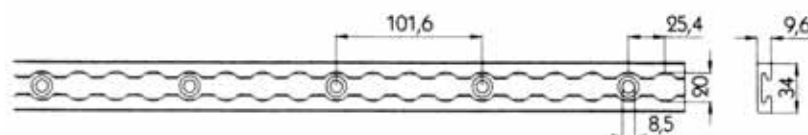
Kotevní lišty AIRLINE



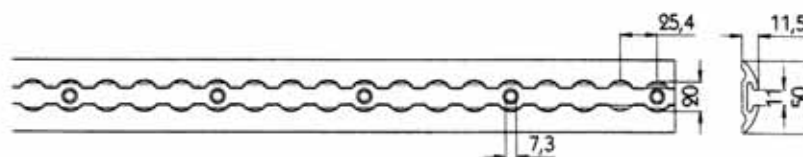
TT-číslo	Název	Rozměry L mm	Materiál	Hmotnost kg / ks
0921 551.000	Kotevní lišta ocelová	2400	ocel	2,99



TT-číslo	Název	Rozměry L mm	Materiál	Hmotnost kg / ks
0921 552.000	Kotevní lišta hliníková pro zapuštění do podlahy	3000	Al	3,0

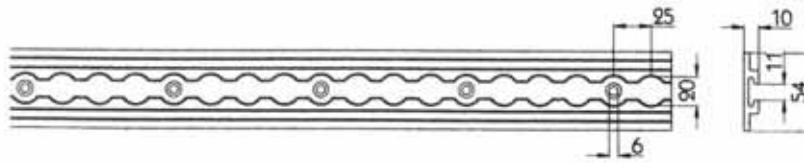


TT-číslo	Název	Rozměry L mm	Materiál	Hmotnost kg / ks
0921 553.000	Kotevní lišta hliníková – pro stěny a podlahu (vertikální i horizont.)	2000	Al	1,1
0921 554.000	Kotevní lišta hliníková – pro stěny a podlahu (vertikální i horizont.)	3000	Al	1,7



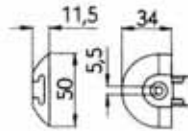
TT-číslo	Název	Rozměry L mm	Materiál	Hmotnost kg / ks
0921 555.000	Kotevní lišta hliníková – pro stěny a podlahu (nezápustná)	2000	Al	1,5
0921 556.000	Kotevní lišta hliníková – pro stěny a podlahu (nezápustná)	3000	Al	2,2

Kotevní lišty AIRLINE



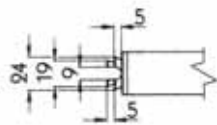
TT-číslo	Název	Rozměry L mm	Materiál	Hmotnost kg / ks
0921 557.000	Kotevní lišta hliníková – pro stěny a podlahu (nezápustná)	3000	Al	2,2

Koncovky hliníkových lišt - plastové



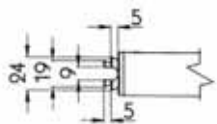
TT-číslo	Název	Materiál	Hmotnost kg / ks
0921 571.000	Plastová koncovka	plast	0,013

Rozpěrné tyče pro kolejnice s dírou ø 20, 25 mm a kolejnice kombi



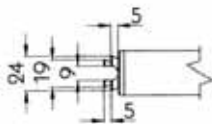
TT-číslo	Název	ø D mm	ø d mm	Délka L mm	Materiál	Max.zatížení daN	Hmotnost kg / ks
0931 501.000	Rozpěrná tyč	42	19 / 24	2 440 – 2 520	ocel pozink	500	7,8
0931 502.000	Rozpěrná tyč	42	19 / 24	2 440 – 2 520	Al	300	4,7

Rozpěrné tyče pro kolejnice s dírou ø 20, 25 mm a kolejnice kombi



TT-číslo	Název	ø D mm	ø d mm	Délka L mm	Materiál	Max.zatížení daN	Hmotnost kg / ks
0931 503.000	Rozpěrná tyč	42	19 / 24	2 360 – 2 760	ocel pozink	500	9,3
0931 504.000	Rozpěrná tyč	42	19 / 24	2 360 – 2 760	Al	400	4,9

Rozpěrná tyč čtyřhranná 50 x 50mm



TT-číslo	Název	ø d mm	Délka L mm	Materiál	Max.zatížení daN	Hmotnost kg / ks
0931 520.000	Rozpěrná tyč čtyřhranná	19 / 24	2 300 – 2 700	ocel pozink	700	11,5

Nosník 66 x 84 mm pro Airline lištu 0921 553.000 a 0921 554.000



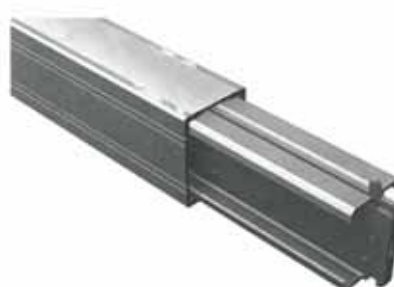
TT-číslo	Název	Délka L mm	Materiál	Max.zatížení v ose x daN	Max.zatížení v ose y daN	Hmotnost kg / ks
0931 531.000	Nosník	2 390 – 2 670	Al / Al	1600	2000	7,8

Nosník 66 x 84 mm pro Airline lištu 0921 552.000 a 0921 555.000



TT-číslo	Název	Délka L mm	Materiál	Max.zatížení v ose x daN	Max.zatížení v ose y daN	Hmotnost kg / ks
0931 532.000	Nosník	2 390 – 2 590	Al / Al	1000	1000	7,7
0931 533.000	Nosník	2 390 – 2 590	Al / Al	1350	1350	9,1

Nosník 66 x 84 mm pro kotevní lišty KOMBI a s klíčovými otvory



TT-číslo	Název	Délka L mm	Materiál	Max.zatížení v ose x daN	Max.zatížení v ose y daN	Hmotnost kg / ks
0931 534.000	Nosník	2 310 – 2 590	Al / ocel	1650	1250	10
0931 535.000	Nosník	2 310 – 2 590	Al / ocel	1650	1700	10

Mezibočnicová rozpěra lehká 40 x 40 mm, ocel pozink



TT-číslo	Název	Délka L mm	Materiál	Hmotnost kg / ks
0931 536.000	Mezibočnicová rozpěra	1 920 – 2 720	ocel pozink	7

Vertikální rozpěrné tyče s pružinou a pryžovými protiskluzovými podložkami, materiál Al



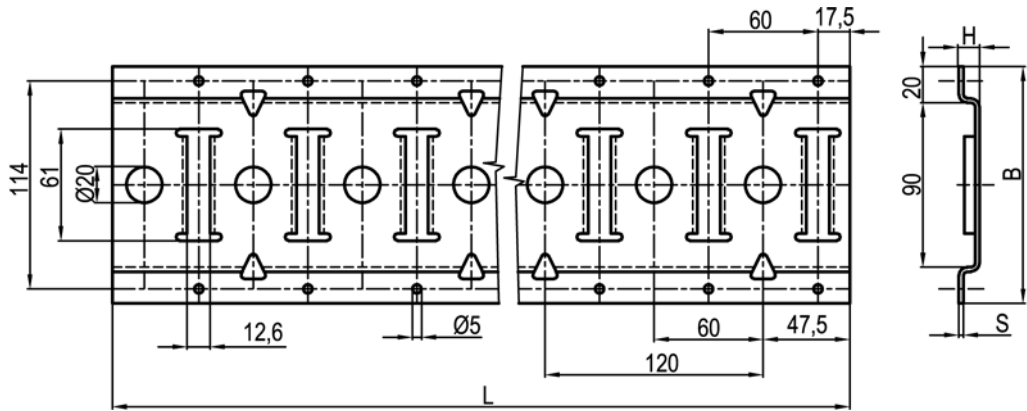
TT-číslo	Název	Délka L mm	ø mm	Upínací síla daN	Blokovací síla daN	Hmotnost kg / ks
0931 537.000	Vertikální rozpěrné tyče	2 275 – 2 665	38	100	150	4
0931 538.000	Vertikální rozpěrné tyče	1 630 – 2 000	42	130	200	4,1
0931 539.000	Vertikální rozpěrné tyče	2 100 – 2 470	42	130	200	5
0931 540.000	Vertikální rozpěrné tyče	2 350 – 2 720	42	130	200	5,3
0931 541.000	Vertikální rozpěrné tyče	2 650 – 3 020	42	130	200	5,3

Vertikální rozpěrná tyč bez pružiny s gumovými dosedacími botičkami, materiál ocel pozink

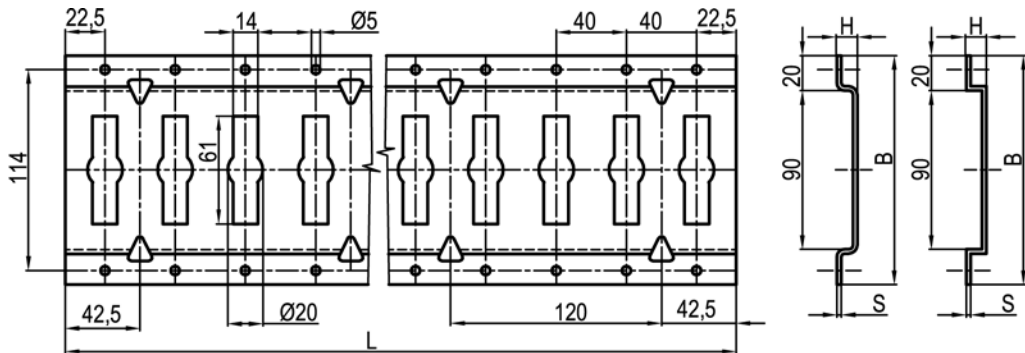


TT-číslo	Název	Délka L mm	b x h mm	Upínací síla daN	Blokovací síla daN	Hmotnost kg / ks
0931 542.000	Vertikální rozpěrné tyče	1 880 – 2 850	35 x 35	130	200	6,75

0989 365.000**Airline západka typ 570, jednomontáž,
kroužek d=35mm, LC=1800daN****0989 366.000****Airline západka typ 571, dvojmontáž,
kroužek d=40mm, LC=2700daN**

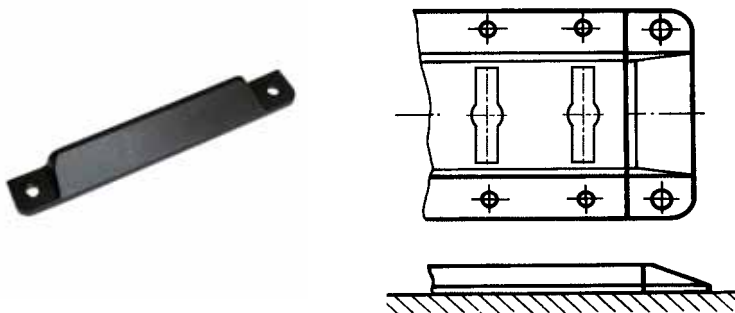


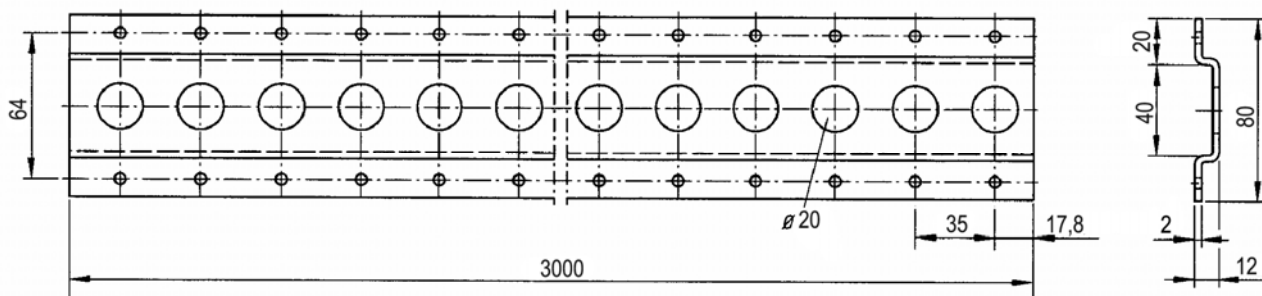
TT-číslo	Název	Rozměry B x H x L x S mm	Materiál	Hmotnost kg / ks	Specifikace
0921 101.000	Ukotvovací kolejnice – kombi	130 x 11,5 x 3005 x 2,5	ocel nerez	7,38	otvory -∇ - pro odvod kondenzační vody
0921 102.000	Ukotvovací kolejnice – kombi		ocel pozink	7,38	



TT-číslo	Název	Rozměry B x H x L x S mm	Materiál	Hmotnost kg / ks	Specifikace
0921 103.000	Ukotvovací kolejnice – kombi	130 x 11,5 x 3005 x 2,5	slitina Al, F ₃₂ elox	2,7	otvory -∇ - pro odvod kondenzační vody
0921 104.000	Ukotvovací kolejnice – kombi		ocel pozink	6,11	

0921 105.000
Plastová koncovka

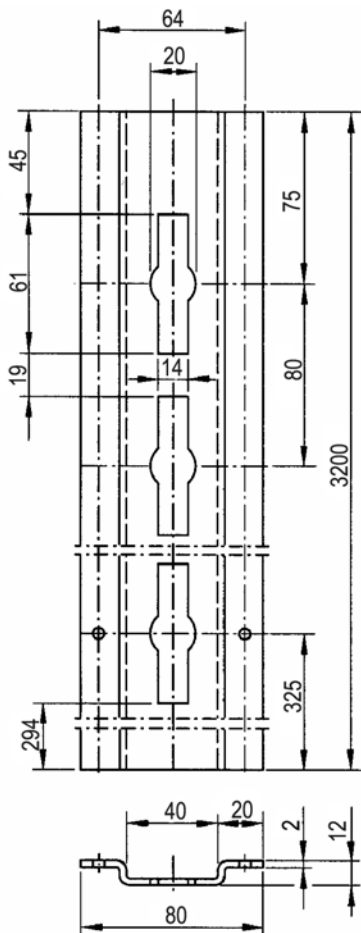




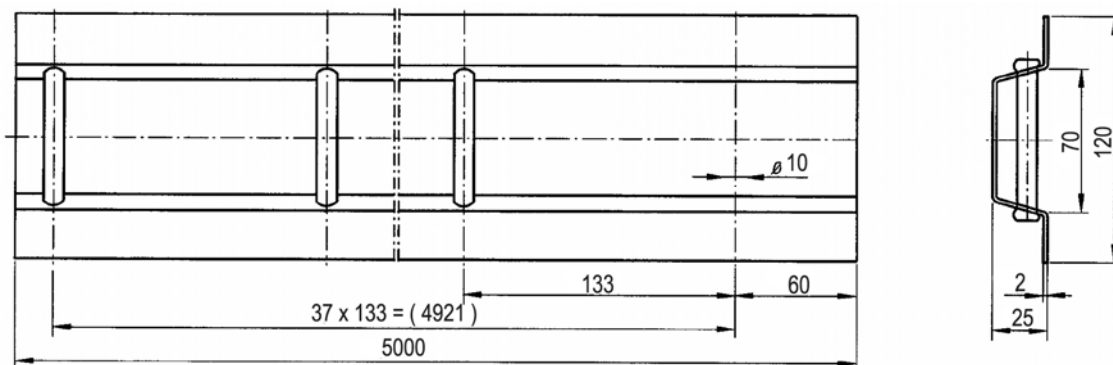
TT-číslo	Název	Rozměry mm	Materiál	Hmotnost kg / ks	Způsob montáže
0921 106.000	Ukotvovací kolejnice s kruh. dírou \varnothing 20 mm	80 x 12 x 3000 x 2	ocel pozink	5,400	vodorovně nebo svisle mont. otvory \varnothing 5 mm
0921 106.400	Ukotvovací kolejnice s kruh. dírou \varnothing 20 mm	80 x 12 x 3000 x 2	ocel nerez	5,400	vodorovně nebo svisle mont. otvory \varnothing 5 mm

Ukotvovací kolejnice – kombi

Vhodné pro : rozpěrné tyče kruhové, čtyřhranné,
upínací pasy, tyče pro přepravu šatstva
Kotevní otvory : 14 x 16 mm s integrovanou dírou \varnothing 20 mm

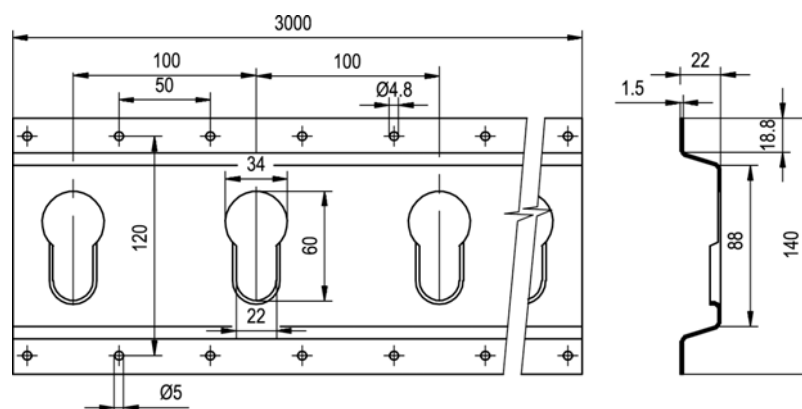


TT-číslo	Název	Rozměry mm	Materiál	Hmotnost kg / ks	Způsob montáže
0921 107.000	Ukotvovací kolejnice kombi	80 x 12 x 3200 x 2	ocel pozink	8,400	svisle mont. otvory \varnothing 5 mm

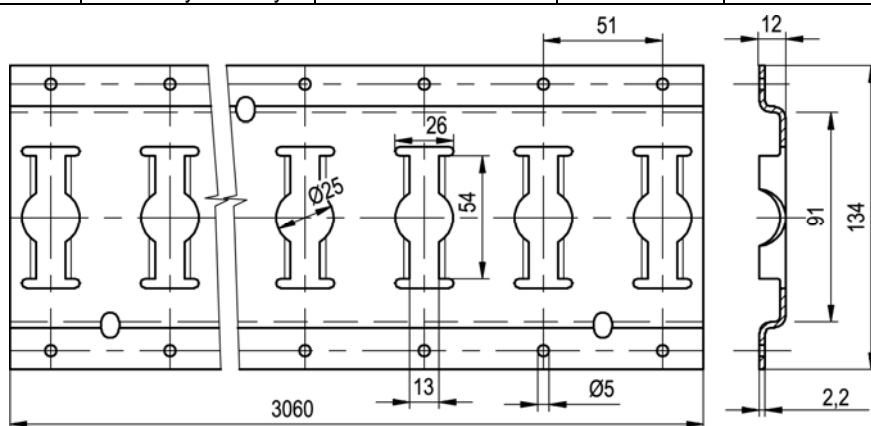


Poznámka : 38 čepů na 5 m délky, čep zajištěn roznýtováním

TT-číslo	Název	Rozměry mm	Materiál	Hmotnost kg / ks	Způsob montáže
0921 108.000	Univerzální ukotvovací kolejnice s čepy	120 x 25 x 5000 x 2	AlMgSi 0,5 povrch přírodní	4,800	vodorovně



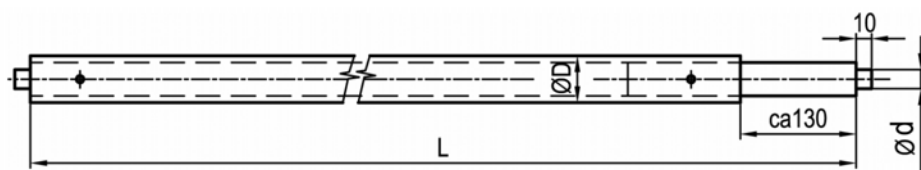
TT-číslo	Název	Rozměry mm	Materiál	Hmotnost kg / ks	Způsob montáže
0921 109.000	Ukotvovací kolejnice s klíčovými otvory	140 x 22 x 3000 x 1,5	ocel pozink	5,300	vodorovně



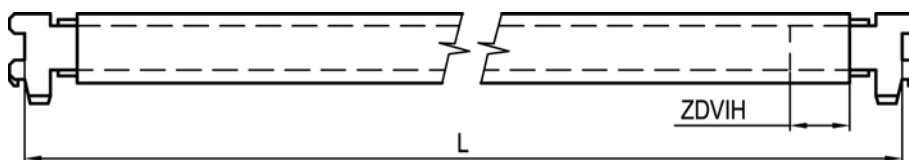
TT-číslo	Název	Rozměry mm	Materiál	Hmotnost kg / ks	Způsob montáže
0921 099.000	Ukotvovací kolejnice – - kombi s \varnothing 25 mm	134 x 12 x 3060 x 2,2	ocel pozink	7,5	vodorovně

Rozpěrné tyče pro kolejnice s dírou $\varnothing 20$, 25 mm a kolejnice kombi

Všechny tyče je možné objednat i v jiných rozměrech



TT-číslo	Název	$\varnothing D$ mm	$\varnothing d$ mm	Délka L mm	Max.zatížení daN	Materiál	Hmotnost kg / ks
0931 198.000	Rozpěrná tyč s teleskopem a pružinou	35	25	2 410 – 2 510	400	ocel pozink	6,2
0931 201.000	Rozpěrná tyč s teleskopem a pružinou	45	20		450	ocel pozink	9,0
0931 202.000	Rozpěrná tyč s teleskopem a pružinou	45	20		450	Al přírodní	8,0
0931 203.000	Rozpěrná tyč s teleskopem a pružinou	34	20		400	ocel pozink	6,0
0931 200.001	Rozpěrná tyč s teleskopem a pružinou	42	24	2133 – 2533	450	ocel pozink	7,4



TT-číslo	Název	Délka L mm	Max.zatížení daN	Materiál	Hmotnost kg / ks
0931 204.000	Rozpěrná tyč čtyřhranná 60 x 60 mm nepružný teleskop	2 460 – 2 520	1 000	Al přírodní	7,800
0931 204.901	Kolík pružný 6 x 60mm	-	-	ocel pozink	

0931 222.000

Rozpěrná tyč čtyřhranná 82 x 67 mm

Délka: L= 2300 - 2620mm

Max.zatížení: 1000 daN

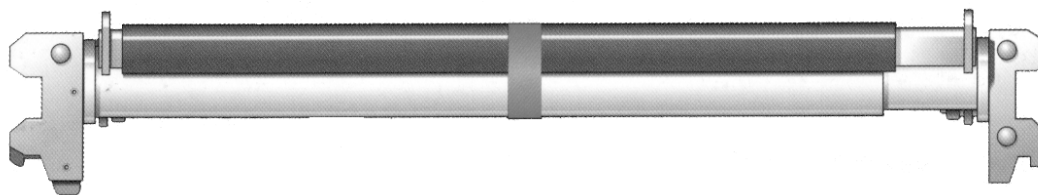
Mater.: Al přírodní

Hmotnost: 8,4 kg

ZRUŠENO

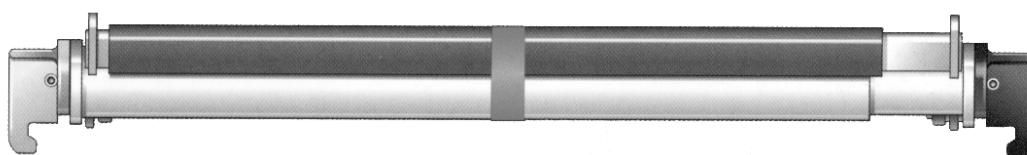


Tyče jsou určeny pro ukotvovací kolejnice kombi
Všechny tyče je možné objednat i v jiných rozměrech



TT-číslo	Název	Délka L mm	Materiál	Dovol.zatížení bez trvalé deformace daN	Aretace zajišťovací tyče	Hmotnost kg
0931 205.000X	Tyč ø 34 x 4 mm	2 410 – 2 510	ocel chromovaná	400	Bison hák	8,0
0931 206.000	Tyč ø 34 x 4 mm				1 x pásek suchý zip	7,62
0931 207.000	Tyč ø 34 x 4 mm				2 x pásek suchý zip	7,62

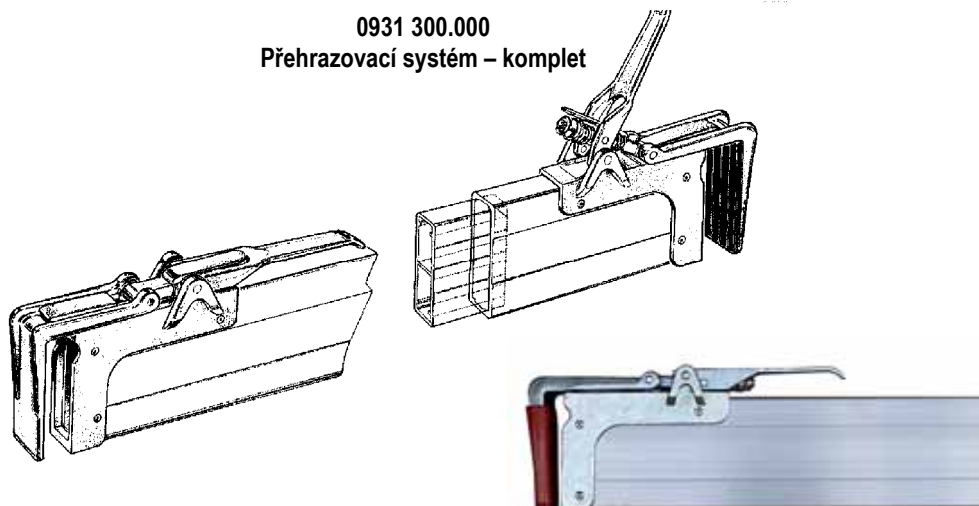
Tyče jsou určeny pro kolejnice a Al plechy s klíčovými nebo oválnými otvory



TT-číslo	Název	Délka L mm	Materiál	Dovol.zatížení bez trvalé deformace daN	Aretace zajišťovací tyče	Hmotnost kg
0931 208.000	Tyč ø 34 x 4 mm	2 410 – 2 510	ocel chromovaná	400	Bison hák	7,4
0931 209.000	Tyč ø 34 x 4 mm				1 x pásek suchý zip	6,8
0931 210.000	Tyč ø 34 x 4 mm				2 x pásek suchý zip	6,8

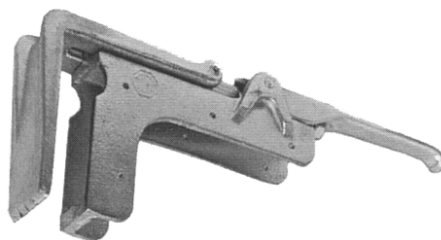
Přehrazovací systém slouží k zajištění – přehrazení nákladu mezi bočnicemi u valníkových nástaveb.

0931 300.000
Přehrazovací systém – komplet



0931 301.000
Napínací uzávěr

Ve spojení s Al profilem 0931 303.000
a 0931 304.000 slouží k vytvoření teleskopické příčky.
V otevřeném stavu jsou čelisti od sebe vzdáleny 35 mm.
Materiál : výkovek, ocel pozink
Hmotnost : cca 2,460 kg / ks



0931 303.000

Al přehrazovací profil 120 x 30 x 2 425 mm

Slouží k vytvoření teleskopické příčky společně s profilem
0931 304.000 pro napínací uzávěr 0931 301.000

Materiál : hliník, přírodní povrch

Hmotnost : cca 1,850 kg / m



0931 304.000

Al vkládací profil 114 x 24 x 700 mm

Slouží k vytvoření teleskopické příčky společně s profilem
0931 303.000 pro napínací uzávěr 0931 301.000

Materiál : hliník, přírodní povrch

Hmotnost : cca 1,850 kg / ks



Slouží pro zajištění nákladu ve skříňových nástavbách rozepřením mezi podlahou a stropem.

- rychlé a plynulé přestavování od 2 000 do 2 700 mm nebo od 2 500 do 3 200 mm
- vestavěná brzda teleskopu drží vnitřní rouru v nastavené poloze, i když je zavírací mechanismus v odjištěné poloze
- pružina předepjatá na cca 160 kg, umístěná v dolní části vertikální tyče se stará o to, aby tlak na obou koncích tyče nepřekročil tuto sílu, a nedošlo tak k trvalé deformaci - poškození - skříňové nástavby
- ve spodní části tyče je talíř o málo větší než tyč, jeho plocha je dostačující pro vytvoření potřebné třecí síly. Na opačném „horním“ konci je tlačný talíř o \varnothing 110 mm dimenzován tak, aby co možná nejvíce rozložil tlačnou sílu a ochránil tak stropní konstrukci proti trvalé deformaci.
- oba talíře jsou otočné a naklápěcí a umožňují tak používání vertikální tyče až do úhlu 15 °
- povrch obou talířů je opatřen materiálem ze surové gumy, což zajišťuje, že se dosahuje koeficient tření blízký hodnotě „1“

UPOZORNĚNÍ : u většího provedení „ 2500 - 3200 mm“ je zajišťovací a posuvný mechanismus obráceně, tzn. v dolní části tyče , to pro dostupnější ovládání. Z tohoto důvodu jsou také oba talíře zaměněny.

Materiál : ocel pozink.
ocel nerez

Umělohmotné díly : PA, zesílený skleněnými vlákny

TT-číslo	Délka tyče mm	Materiál	Hmotnost kg / ks
0931 401.000	2 000 - 2 700	ocel pozink	7,0
0931 401.100	2 260 - 2 960	ocel pozink	7,1
0931 402.000	2 500 - 3 200	ocel pozink	7,2
0931 403.000	2 000 - 2 700	ocel nerez	7,0
0931 404.000	2 500 - 3 200	ocel nerez	7,2



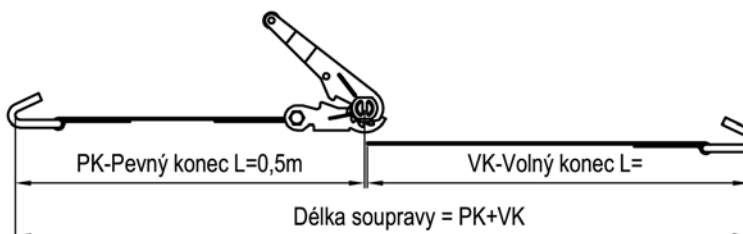
Upínací soupravy – objednávka

Firma :		Telefon :	
Razítko :		Fax :	
Kont. osoba :		Termín :	

Typ soupravy :

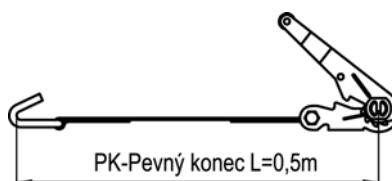
kompletní upínací pás

počet kusů
 délka metrů
 odstupňováno po 0,5 m



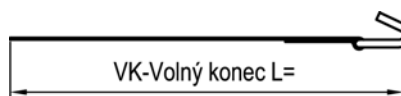
pevný konec

počet kusů
 délka standardně 0,5 m



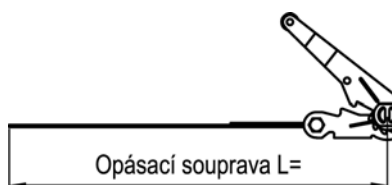
volný konec

počet kusů
 délka metrů
 odstupňováno po 0,5 m

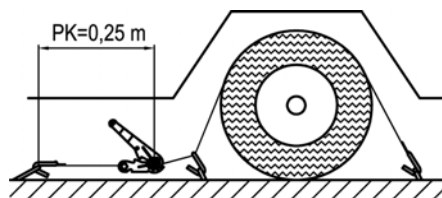


opásací souprava

počet kusů
 délka metrů
 odstupňováno po 0,5 m



tříbodové uchycení pro převoz aut
 0993 373.020, 0993 373 025, 0993 373.030
 počet kusů



Pásky – šířka – barva – max. dovolené zatížení ve smyčce :

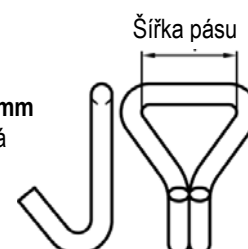
25 mm
 zelená
 8 kN , 10 kN

35 mm
 oranžová
 20 kN

50 mm
 modrá
 30 kN

50 mm
 zelená
 40 kN

50 mm
 oranžová
 50 kN



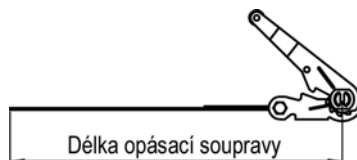
Upínací soupravy jsou shodné s typem schváleným Ministerstvem dopravy a spojů ČR pod číslem 833

Materiál :

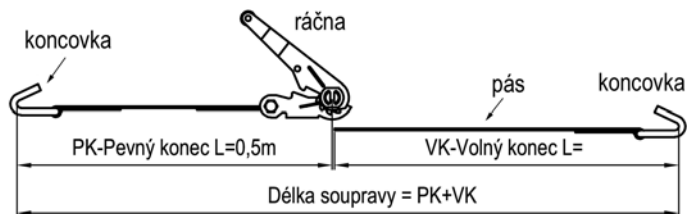
100% polyester, extrémně odolný vůči protažení (3% při dovolené tahové síle),
pohltivost vlhkosti < 1% (bezpečný vůči mrazu)

Délka pevného konce (není li požadováno jinak) DPK = 0,5 m.
Celková délka soupravy dle objednávky v odstupňování po 0,5 m.

opásací souprava - jednodílná = ráčna + pás

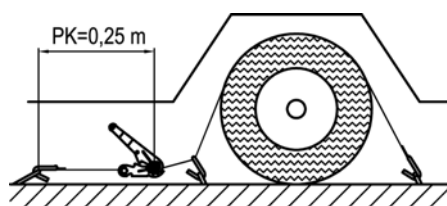


upínací souprava - dvoudílná = pevný konec PK + volný konec VK



souprava pro převoz aut - tzv. třibodové uchycení

se skládá : - **volný konec VK** s hrotovým hákem a s nasunutým volným hrotovým hákem, obvyklá délka 2 - 3 metry
- **pevný konec PK** s hrotovým hákem a ráčnou, délka 0,25 m tzv. krátké šití
Kolo musí být zajištěno dle obrázku



Upínací soupravy, šířka pásu 50 mm.

Pro uvedené soupravy bylo vydáno osvědčení o schválení technické způsobilosti typu výstroje a součástí vozidel č. 833.



Rozdělení pásů

Označení pásu	Barva pásu	Dovolená tahová síla ve smyčce kN
0989 150.000	oranžová	50
0989 130.000	oranžová	30

Ráčny



Označení	Název	Dovolené zatížení kN
0989 220.000	Přezka samosvorná	6,5
0989 262.000	Ráčna krátká	25
0989 260.000	Ráčna dlouhá	25

0989 263.000

Ráčna ERGO

pro šířku pásu 50 mm, dovolené zatížení 25 kN

Příklad: upínací souprava - hrotový hák **0996 073.xxx**

0989 264.000

Ráčna ERGO s dlouhou pákou

STF700daN, pás 50mm



Koncovky pro pásy šířky 50 mm

0989 355.000
Lehký plochý hák
 doporučen pouze pro pásy 3000
 otevření 14 mm



0989 367.000
Mačkácí spona
 do obdélníkového otvoru
 (otvor v x š, 61 x 12-14 mm)



0989 378.000
Mačkácí spona
 do obdélníkového otvoru
 (otvor v x š, 61 x 12-14 mm)



0989 372.000
Těžký plochý hák
 otevření 30 mm



0989 373.000
Hrotový hák
 otevření 14 mm



0989 374.000
Trojúhelníkové oko -
- triangl



0989 376.000
Koncovka do kruhových otvorů
 (\varnothing otvoru = 20 mm)



0989 368.000
Hák karabinový se
západkou na trianglu



0989 369.000
Karabina natočená
 otevření 22 mm



Ochranné pomůcky pro pásy šířky 50 mm

0989 420.000
Ochranný plastový roh



0989 425.000
Ochranný plastový roh
210 x 160 mm



0989 430.000
Ochranný kovový roh



0989 415.000
Ochranný gumový návlek
pro pásy 50 mm na převoz aut,
délka 750 mm



0989 416.000
Plastová podložka
pro pásy 50 mm na převoz aut



0989 410.000
Ochranná hadice délka 300 mm
standardně



0989 411.000
Ochranná hadice v metráži

Protiskluzová podložka
Materiál : polyuretan – kaučuk, tl. 8 mm
0989 452.000 Rozměry: 5000 x 500 mm
0989 453.000 Rozměry: 5000 x 250 mm



Způsob objednávání pásů 50 mm

Jiné upínací soupravy než jsou uvedené standardní, se dodávají po konzultaci s výrobcem tj. Trans-Technik spol. s r.o.
Pro dodané upínací soupravy se po dohodě, dle platného ceníku, provádí případné opravy a výměny poškozených dílů.

Způsob objednávání :

Příklad : 0994 073.100

0994 0 - označuje dvoudílnou upínací soupravu, typ pásu 4000, barva zelená, pevnost ve smyčce 4000 daN,
73 - koncovka pevného i volného konce hrotový hák, délka pevného konce 0,5 m
.100 - celková délka soupravy 10 m,

Standardní soupravy :

objednací číslo	název soupravy
	Soupravy 30 kN (3000 daN) ve smyčce
0993 1xx.xxx	VK volný konec (koncovka + pás)
0993 373.xxx	tříbodové uchycení s hrotovými háky + ráčna krátká, pro převoz aut
0993 5xx.xxx	PK pevný konec (koncovka + ráčna, standardní délka 0,5 m
0993 001.xxx	opásací (jednodílná)
0993 055.xxx	lehký plochý hák
0993 067.xxx	mačkáč spona do obdélníkového otvoru
0993 069.xxx	karabina natočená
0993 071.xxx	rámový hák
0993 073.xxx	hrotový hák
0993 076.xxx	koncovka do kruhových otvorů
	Soupravy 40 kN (4000 daN) ve smyčce
0994 1xx.xxx	VK volný konec (koncovka + pás)
0994 5xx.xxx	PK pevný konec (koncovka + ráčna, standardní délka 0,5 m
0994 001.xxx	opásací (jednodílná)
0994 069.xxx	karabina natočená
0994 071.xxx	rámový hák
0994 072.xxx	těžký plochý hák
0994 073.xxx	hrotový hák
	Soupravy 50 kN (5000 daN) ve smyčce
0995 1xx.xxx	VK volný konec (koncovka + pás)
0995 5xx.xxx	PK pevný konec (koncovka + ráčna, standardní délka 0,5 m)
0995 001.xxx	opásací (jednodílná)
0995 069.xxx	karabina natočená
0995 071.xxx	rámový hák
0995 072.xxx	těžký plochý hák
0995 073.xxx	hrotový hák
0995 074.xxx	trojúhelníkové oko - triangl
0996 073.xxx	Upínací pás ERGO - hrot. hák, LC 2500 daN, ,
0996 573.xxx	Upínací pás ERGO PK - hrot. hák, LC 2500 daN,

Upínací souprava, šířka pásu 35 mm.

Pro uvedené soupravy bylo vydáno osvědčení o schválení technické způsobilosti typu výstroje a součástí vozidel č. 833.



Označení pásu	Barva pásu	Dovolená tahová síla ve smyčce
0989 113.000	zelená	20 kN



Označení	Název	Dovolené zatížení
0989 250.000	ráčna	15 kN

**0989 341.000
Hrotový hák**



Standardní soupravy :

objednací číslo	název soupravy
0991 001.xxx	opásací (jednodílná)
0991 141.xxx	VK volný konec (koncovka + pás)
0991 541.xxx	PK pevný konec (koncovka + ráčna, standardní délka 0,5 m)
0991 041.xxx	hrotový hák
0991 040.xxx	jednohák

Upínací soupravy, šířka pásu 25 mm.



Označení pásu	Barva pásu	Dovolená tahová síla ve smyčce
0989 110.000	zelená	10 kN



0989 210.000



0989 212.000



0989 230.000



0989 240.000

Označení	Název	Dovolené zatížení
0989 210.000	Přezka samosvorná Zn	250 daN
0989 212.000	Přezka samosvorná Fe	340 daN
0989 230.000	Ráčna 500	400 daN
0989 240.000	Ráčna 800	7,5 kN

0989 330.000
Háček dlouhý



0989 332.000
Háček hrotový



0989 333.000
Háček S



0989 375.000
Koncovka do kruhových otvorů



Šířka pásu 25 mm

Standardní soupravy :

objednací číslo souprava zelený pás, ráčna 0989 230.000 8 kN (800 daN) ve smyčce

0983 001.xxx opásací (jednodílná) s ráčnou a bez háčku
0983 1xx.xxx **VK** volný konec (koncovka + pás)
0983 5xx.xxx **PK** pevný konec (koncovka + ráčna, standardní délka 0,5 m)
0983 030.xxx upínací souprava dlouhé háčky, 800 daN
0983 032.xxx upínací souprava hrotové háčky, 800 daN
0983 033.xxx upínací souprava - „s“ háčky
0983 075.xxx upínací souprava - koncovky do kruhových otvorů

objednací číslo souprava zelený pás, ráčna 0989 240.000 10 kN (1000 daN) ve smyčce

0984 001.xxx opásací (jednodílná) s ráčnou a bez háčku
0984 1xx.xxx **VK** volný konec (koncovka + pás)
0984 5xx.xxx **PK** pevný konec (koncovka + ráčna, standardní délka 0,5 m)
0984 030.xxx upínací souprava dlouhé háčky, 1000 daN
0984 032.xxx upínací souprava hrotové háčky, 1000 daN
0984 033.xxx upínací souprava - „s“ háčky
0984 075.xxx upínací souprava - koncovky do kruhových otvorů

0999 074.xxx

Upínací souprava, s triangl háky, šířka pásu 75 mm
 Pásky jsou dodávány v délkách dle požadavku zákazníka
 Pevnost v tahu 5 000 daN
 Pevnost ve smyčce 10 000 daN



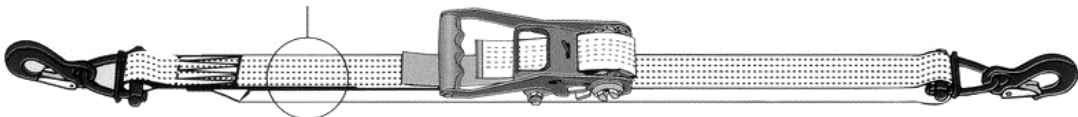
0999 073.xxx

Upínací souprava, s hrotovými háky, šířka pásu 75 mm
 Pásky jsou dodávány v délkách dle požadavku zákazníka
 Pevnost v tahu 5 000 daN
 Pevnost ve smyčce 10 000 daN



0998 074.xxx

Upínací souprava se sika háky, šířka pásu 75 mm
 Pevnost v tahu 10 000 daN
 Pevnost ve smyčce 20 000 daN



Standartní upínací soupravy – skladové položky



TT číslo	Šířka pásu mm	Popis / LC – maximální síla pro použití v přímém tahu / Délka soupravy
0995 073.206	50	Upínací souprava – hrotový hák, LC 2500 daN, L= 6 m
0995 073.208	50	Upínací souprava – hrotový hák, LC 2500 daN, L= 8 m
0995 073.210	50	Upínací souprava – hrotový hák, LC 2500 daN, L=10 m
0995 073.212	50	Upínací souprava – hrotový hák, LC 2500 daN, L=12 m
0995 173.208	50	Upínací pás VK – hrotový hák, LC 2500 daN, L= 8 m
0995 173.210	50	Upínací pás VK – hrotový hák, LC 2500 daN, L= 10 m
0995 173.212	50	Upínací pás VK – hrotový hák, LC 2500 daN, L= 12 m
0994 073.208	50	Upínací souprava – hrotový hák, LC 2000 daN, L= 8 m
0994 073.210	50	Upínací souprava – hrotový hák, LC 2000 daN, L= 10 m
0993 273.203	35	Upínací souprava – hrotový hák, LC 1500 daN, L= 3 m
0993 273.205	35	Upínací souprava – hrotový hák, LC 1500 daN, L= 5 m
0991 041.204	35	Upínací souprava – hrotový hák, LC 1000 daN, L= 4 m
0991 041.205	35	Upínací souprava – hrotový hák, LC 1000 daN, L= 5 m
0991 041.206	35	Upínací souprava – hrotový hák, LC 1000 daN, L= 6 m
0984 032.204	25	Upínací souprava – hrotové háčky, LC 500 daN, L= 4 m
0984 032.205	25	Upínací souprava – hrotové háčky, LC 500 daN, L= 5 m
0984 032.206	25	Upínací souprava – hrotové háčky, LC 500 daN, L= 6 m

Upínací soupravy s prodlouženou ráčnou (ERGO)



TT číslo	Šířka pásu mm	Popis / LC – maximální síla pro použití v přímém tahu / Délka soupravy
0996 073.080	50	Upínací souprava ERGO - hrot. hák, LC 2500 daN, L = 8,0 m
0996 073.100	50	Upínací souprava ERGO - hrot. hák, LC 2500 daN, L = 10,0 m
0996 073.120	50	Upínací souprava ERGO - hrot. hák, LC 2500 daN, L = 12,0 m
0996 573.205	50	Upínací souprava ERGO PK - hrot. hák, LC 2500 daN, L = 0,5 m

Upínací řetěz jednodílný
 Vyroben dle normy EN 12195-3
 Pevnostní třídy G8



TT-číslo	Název	LC – mezní zatížení daN	Délka m	Velikost řetězu	STF s SHF 50 daN *
0999 075.035	Kotevní upínací řetěz jednodílný	2 200	3,5	6-8	1 900 daN
0999 076.035	Kotevní upínací řetěz jednodílný	4 000	3,5	8-8	3 150 daN
0999 077.035	Kotevní upínací řetěz jednodílný	6 300	3,5	10-8	3 150 daN
0999 078.035	Kotevní upínací řetěz jednodílný	10 000	3,5	13-8	3 150 daN

* STF – napínací síla ráčny, SHF – normalizovaná ruční napínací síla

Upínací řetěz dvoudílný
 Vyroben dle normy EN 12195-3
 Pevnostní třídy G8



TT-číslo	Název	LC – mezní zatížení daN	Délka m	Velikost řetězu	STF s SHF 50 daN *
0999 175.035	Kotevní upínací řetěz dvoudílný	2 000	3,5	6-8	1 900 daN
0999 176.035	Kotevní upínací řetěz dvoudílný	4 000	3,5	8-8	3 150 daN
0999 177.035	Kotevní upínací řetěz dvoudílný	6 300	3,5	10-8	3 150 daN
0999 178.035	Kotevní upínací řetěz dvoudílný	10 000	3,5	13-8	3 150 daN

* STF – napínací síla ráčny, SHF – normalizovaná ruční napínací síla